

ASSO 950

Essiccatori Elettrici Modulari ad Aria Calda Forzata

Applicazione Principale: DTG Stampa Digitale



codice: **1390045**

Produzione: Essiccazione di inchiostri ad acqua su T-shirt con stampa A4

3 minuti di essiccazione:	180 capi/h
4 minuti di essiccazione:	140 capi/h
5 minuti di essiccazione:	110 capi/h
6 minuti di essiccazione:	90 capi/h

[I dati possono variare in relazione al tipo di inchiostro e alla distanza del prodotto dai pannelli soffianti]



Nastro trasportatore singolo

Configurazione base con un solo nastro di andata



Doppio nastro trasportatore di ritorno

Carico e scarico dei prodotti dalla stessa posizione grazie al nastro inferiore di ritorno

DATI TECNICI	ASSO 950
Alimentazione elettrica	400V 3P+PE (208V/230V 3P+PE optional)
Potenza max ¹	14 kW - 20A
Temperatura max	180°C
Specifiche scarico fumi	180 m ³ /h - Ø 150 mm
Lunghezza tunnel	2000 mm
Larghezza nastro	950 mm
Produzione (chiari-scuri) ²	160 - 100 capi/h
Dimensioni (LxVxH) ³	3800 x 1250 x 2170 mm
Peso ³	570 kg

¹ Consumo massimo durante la prima fase di riscaldamento. Il consumo di utilizzo è circa il 60% del valore massimo a seconda delle condizioni ambientali.

² Produzione di T-shirts taglia L con stampa in formato A4 - tempo di essiccazione di 4 minuti per indumenti chiari e 6 minuti per indumenti scuri a 160°C. La produzione considera il caricamento fianco a fianco di 1 prodotto su tappeto da 600mm, 2 su 950mm, 3 su 1200mm e 4 su 1900mm.

³ Le dimensioni e il peso possono variare in base alle estensioni in ingresso/uscita o agli optional installati.


 Aria
Calda

 Stampa
DTG


Serigrafia



Oggetti

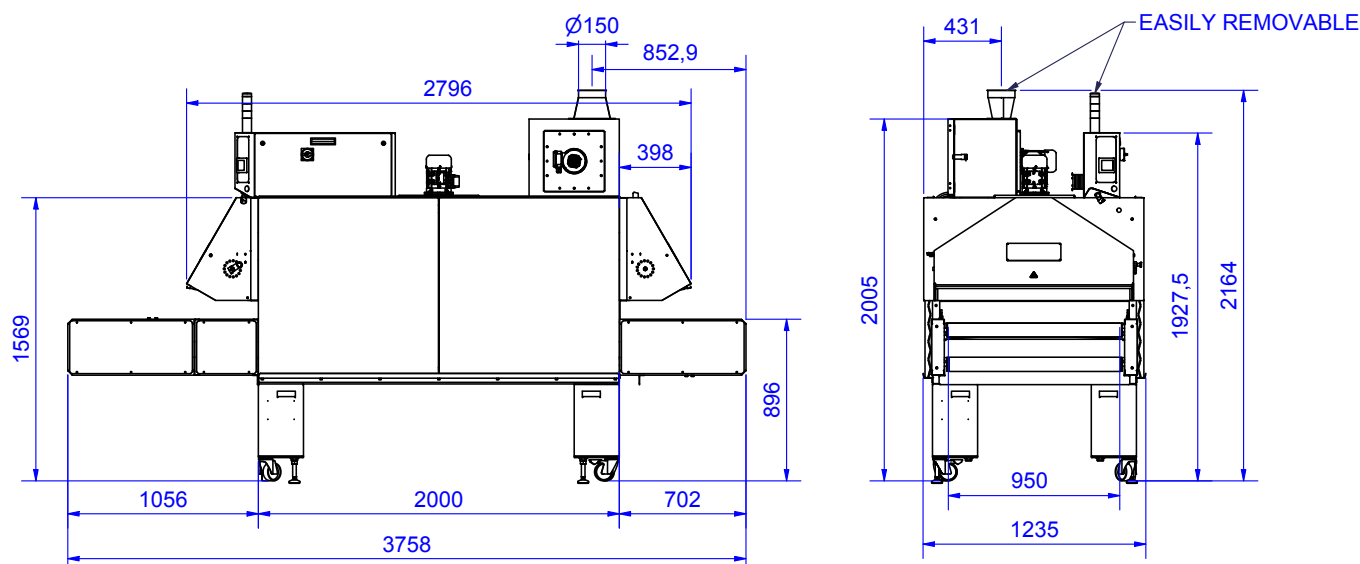


Termogarza

 codice: **1390045**

CARATTERISTICHE E VANTAGGI

- I forni sono progettati appositamente per polimerizzare e asciugare stampe digitali su tessuto, il grande vantaggio di questi essiccatori è l'elevato volume di aria forzata in circolazione: ciò facilita e accelera l'evaporazione degli inchiostri digitali a base d'acqua con risultati impareggiabili grazie a processi di essiccazione medio-lunghi.
- La temperatura è uniforme e costante all'interno del tunnel sia ai lati che al centro, è regolata da precisi termostati e relè statici, uno per ogni modulo di riscaldamento. In questo modo la temperatura dell'aria non supera mai il valore impostato, evitando di danneggiare anche ai tessuti più delicati.
- La struttura finemente coibentata in lana di roccia non altera la temperatura dell'ambiente di lavoro, permette il contatto diretto senza il rischio di bruciature e, soprattutto, riduce la dissipazione di calore e il consumo di energia elettrica.
- Il nastro trasportatore di ritorno permette all'operatore di caricare e scaricare i prodotti senza cambiare la propria posizione; il nastro inferiore lavora a temperature più basse migliorando la qualità e fissando ulteriormente l'inchiostro durante il passaggio di ritorno.
- Lo scambio d'aria tra estrattore fumi e ventilazione interna è regolato per scaricare il vapore e favorire la circolazione d'aria ad alto volume. Questo sistema di convezione del flusso d'aria forzata è stato progettato appositamente e impiega ventole rovesce a basso rumore ad alto rendimento.
- Il controllo della velocità, del tempo e della temperatura elaborato digitalmente per regolazioni precise e veloci. Il raffreddamento e lo spegnimento automatico impostabili per adattarsi alle diverse esigenze di lavoro. Parametri tecnici, consumo energetico in tempo reale e notifiche di allarme visualizzati in modo chiaro e intuitivo dall'interfaccia grafica.
- L'altezza di lavoro fra 30 e 130 mm, per essiccare indumenti e oggetti spessi.
- Ogni pannello laterale è rimovibile per facilitare la manutenzione e raggiungere rapidamente i filtri interni.
- Il forno è mobile grazie alle ruote con freno e i piedini regolabili permettono il livellamento anche su superfici irregolari.



I dati presenti in questo documento erano validi nel momento della pubblicazione e potrebbero cambiare senza preavviso. Chiossi e Cavazzuti srl si riserva il diritto di modificare i prodotti e cambiare le loro specifiche in ogni momento. E' vietato senza previa autorizzazione da Chiossi e Cavazzuti srl copiare, modificare, alterare, pubblicare, distribuire, vendere o trasferire questo materiale. Tutti i diritti sono riservati.